



SCHRAUBENKOMPRESSOREN
MSA 4 - 5,5 - 7,5 - 11 - 15 kW



TECHNOLOGIE DIE ÜBERZEUGT

Technologie und Leistung

Wegen der guten Leistungsdaten, dem geräuscharmen Betrieb sowie einfacher Installation und Wartung gehört die Baureihe MSA zu den Spitzenprodukten, die derzeit auf dem Markt angeboten werden.

Durch die fortschreitende Automatisierung und Verbesserung unserer Fertigungsprozesse, sowie Verwendung zuverlässiger Fertigungskomponenten, erreichen wir eine hohe Effizienz bei der Herstellung unserer Produkte. Die optimierte Konstruktion zeichnet sich durch eine geringe Anzahl an ergonomisch leicht zugänglichen Verschleißteilen aus und resultiert in reduzierten Betriebskosten.

Modernste Verdichtertechnologie

Haupt- und Nebenläufer mit asymmetrischem Profil, die den gleichen Durchmesser aufweisen, sind auf Kugel- und Rollenlager mit geringer Verschleißanfälligkeit gelagert. Der hohe Wirkungsgrad und die bei der Bearbeitung der Kompressorelemente erzielten minimalen Toleranzen gewährleisten über die gesamte Baureihe:

- BESSERE LEISTUNGSDATEN
- HOHE EFFIZIENZ
- LANGLEBIGKEIT UND ZUVERLÄSSIGKEIT
- KONSTANTE LIEFERMENGEN



Wirtschaftlich

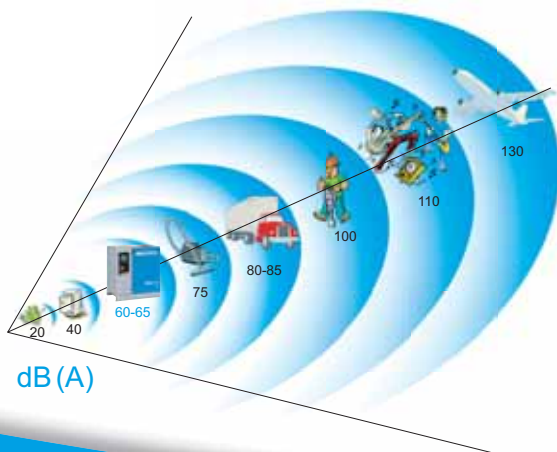
Die integrierte, leicht ablesbare elektronische Steuerung ES 3000 ermöglicht:

- Verwaltung aller Betriebseinstellungen
 - Steuerung und Regelung des Kompressors
 - Meldung von Störungen
 - Automatische Abschaltung des Kompressors im Störfall
 - Informationen über fällige Wartungen
- Reduzierte Energiekosten = HOHE KOSTENEINSPARUNGEN
• Reduzierter Energieverbrauch = AKTIVER UMWELTSCHUTZ

Geräuscharmer Betrieb

Langjährige Erfahrung, die auf Untersuchungen und Beobachtungen der Luftströme im Maschineninnern beruht, Sorgfalt bei der Montage der verschiedenen Komponenten und schwingungsfreier Aufbau des Grundrahmens, gewährleisten einen geringen Schallpegel.

Hierdurch haben wir es geschafft, dass sogar die Standardausführung unserer Baureihe zu den Spitzenmodellen im Kompressorenbereich gehört.



Geringe Geräuschpegel

Unsere Konstruktionserfahrung, die strenge Auswahl und sorgfältige Montage der Bauteile, sowie der Einsatz von Isolierschaum, Deflektoren und Anti-Vibrations-Elementen sind die entscheidenden Faktoren dafür, dass es uns gelungen ist, den Geräuschpegel unserer gesamten Einheiten auf die niedrigsten Werte der Branche zu minimieren. Die kompakten und – dank des geringen Geräuschpegels – umweltfreundlichen MSA-Kompressoren ermöglichen eine direkte Aufstellung am Arbeitsplatz, sogar in der Nähe von Büroräumen.

Schraubenkompressor MSA

Die MSA-Produktreihe besteht aus modernen, ansprechend gestalteten, ölgeschmierten Schraubenkompressoren mit Keilriemenantrieb. Die Produktreihe bietet eine Vielzahl an Varianten, gefertigt in einem hochmodernen Produktionswerk aus Qualitätsbauteilen:

	KONSTANTE DREHZAHL	IVR
Leistung (kW)	4/5,5/7,5/11/15	5,5/11/15
Druck (bar)	8/10/13 (7,5-15 kW) 8/10 (4-5,5 kW)	8 and 10
Steuerung	Last-/Leerlauf	Drehzahl geregelt

Die MSA-Produktreihe erfüllt industrielle Anforderungen von bis zu 120 m³/h mit maximaler **Zuverlässigkeit** und **Effizienz** und gewährleistet dabei Benutzerfreundlichkeit, **Wartungsfreundlichkeit** und **geringe Geräuschpegel**. Alles, was ein Kompressor mit einer zuverlässigen Technologie leisten können muss!

Trocken-Ansaugfilter mit Schalldämpfer

Schraubenverdichter

PREMIUM EFF1

Dreiphasen-Elektromotor gemäß IP55, Klasse F

Übertragung durch Keilriemen mit automatisch ausgerichteter Riemenspannung

Ölbehälter mit hocheffizientem Luft-/Ölabscheidefilter 2-3 ppm

Ölstand von außen überprüfbar

Kombinierter Luft-Öl-Kühler aus Aluminium mit feinen Kühlrippen

Ölfilter

Externer Vorfilter – einfach auszubauen zur Reinigung

Grundrahmen aus Stahl – von drei Seiten leicht zu transportieren

Elegantes schalldämmtes Gehäuse mit robuster Pulverbeschichtung

Steuerung und Regelung: Schaltzelle in Schaltschrank, Tür mit Dreikantschlüssel abschließbar

Sterndreieck-Anlauf zur Reduzierung der Stromspitzen beim Anlaufen

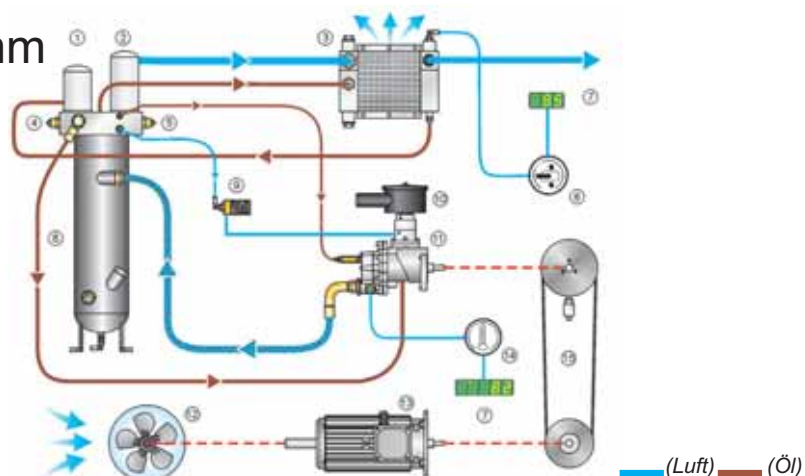
Steuerungspaneel Bedieneinheit mit Hauptschalter Steuerung und Regelung mit elektronischer Steuerung ES3000

Sicherheitseinrichtungen: Thermischer Schutz des Motors Übertemperaturschutz Öl Sicherheitsventil Mindestdruckventil



Strömungsdiagramm

- 1 - Ölfilter
- 2 - Luft-/Ölabscheider
- 3 - Luft-Ölkühler
- 4 - Sicherheitsventil
- 5 - Thermostatventil
- 6 - Druckschalter
- 7 - Anzeige
- 8 - Ölbehälter
- 9 - Ansaug- Magnetventil
- 10 - Luftansaugfilter
- 11 - Schraubenverdichter
- 12 - Lüfterrad zur Kühlung
- 13 - Elektromotor EFF1
- 14 - Temperaturüberwachung
- 15 - Riemenantrieb



EFF I

MSA auf Behälter und auf Behälter mit Trockner

Bei MSA auf Behälter und MSA auf Behälter mit Trockner handelt es sich um zwei kompakte und einsatzbereite Druckluftanlagen für den industriellen Einsatz. Sie sind kompakt, vormontiert und betriebsbereit und wurden für die Anforderungen kleiner und mittlerer Industrieanwendungen konzipiert. Sie sind ideal bei begrenzter Stellfläche oder zur ortsnahen Einbindung in einen bestehenden Arbeitsprozess.

MSA auf Behälter

- Zwei Versionen : 270 und 500 l
- Drei Drücke : 8 - 10 - 13 bar
- 22 Modelle : von 5,5 bis 15 kW

Atmosphärische Luft wird vom Kompressor verdichtet und in einem Druckluftbehälter gesammelt. Das dabei entstandene Kondensat wird über ein Ventil an der Unterseite des Druckluftbehälters abgeführt.

Druckluftbehälter

Gefertigt aus Stahlblech, liegend angeordnet, fest auf Stützfüßen montiert; Konstruktion und Abnahme gemäß aktuellen EU-Richtlinien.

Der robuste Aufbau erlaubt die Montage aller Bauteile ohne Beeinträchtigung der Stabilität des Behälters.

MSA auf Behälter mit Trockner

Eine Einheit zum Verdichten, Trocknen und Filtern von Druckluft; montiert auf einem fest stehenden, liegend angeordneten Druckluftbehälter.

Verfügbar in:

- zwei Versionen : 270 und 500 l Behälter
- drei Drücke : 8 - 10 - 13 bar
- 22 Modellen : von 5,5 bis 15 kW

zum Erzeugen von trockener und gefilterter Druckluft gemäß ISO 8573-1, Klassen 1 - 4 - 1 (Staub, Wasser, Öl).



Die vom Kompressor verdichtete Luft wird im Behälter gespeichert, danach gefiltert und getrocknet bevor sie ins Druckluftnetz gelangt.

Das Kondensat, das während der verschiedenen Aufbereitungsschritte der Druckluft anfällt, wird automatisch abgeleitet.

Reinere Luft führt zu:

- Geringeren Wartungskosten für Druckluftnetz, Maschinen und pneumatische Werkzeuge.
- Energieeinsparungen durch geringeren Druckabfall im Leitungsnetz.
- Höhere Produktivität durch die geringere Zahl von Maschinenstörungen.
- Eine höhere Qualität des Endprodukts.

MSA-TROCKNER: Ein vollständiges System ...



TYPISCHER AUFBAU EINER MSA-DRY

MDX-TROCKNER ④

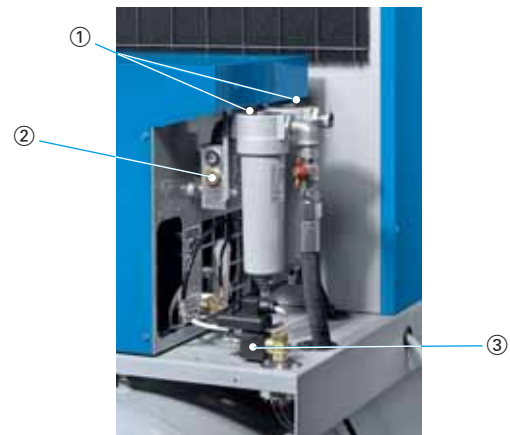
Zur Aufbereitung der Druckluft gemäß den europäischen Umweltschutzrichtlinien unter Verwendung des umweltfreundlichen Kältemittels "R134a"; mit Bypass

Trockner mit:

- niedrigem Taupunkt,
- geringem Wartungsaufwand,
- hohe Zuverlässigkeit.

Filter- und Trocknerbypass

- ① Die Filter beseitigen Staub- und Ölpartikel bis zu einem Filtrationsgrad von 0,01 - und Restöl bis zu einem Filtrationsgrad von 0,01 mg/m³.
- ② Darüber hinaus kann der Trockner überbrückt werden, um eine Luftfilterung sicherzustellen.
- ③ Das gesamte Kondensat, das im Trockner, den Filtern und im Behälter entsteht, wird zentral gesammelt und an einem Punkt durch eine zeitgesteuerte Ablassvorrichtung abgeführt.



Eine platzsparende vollständige Verdichtereinheit

Herkömmliche Anlage



Integrierte Anlage



Die Version mit Trockner umfasst in einer Einheit folgende Komponenten: Kompressor, Trockner, Behälter und Filter auf einer Stellfläche von nur 1,2 m² (500 l). Sie bietet folgende Vorteile:

- minimale Stellfläche und einfache Installation
- keine Installationskosten für Trockner und Filter (bereits ab Werk vormontiert)
- keine Undichtigkeiten in Druckluftleitungen
- durch den Wegfall zahlreicher Leitungen werden ein minimaler Druckabfall gewährleistet und höhere Energieeinsparungen erzielt.

Einfache Wartung

Bei der Konstruktion dieser Baureihe wurde der Wartungsfreundlichkeit besondere Aufmerksamkeit gewidmet. Alle Komponenten sind leicht zugänglich. Zum Beispiel ist der Ölstand von außen sichtbar, ohne dass Gehäuseteile entfernt werden müssen.



Wechsel und Spannung der Riemen

Für den Wechsel und das Spannen der Riemen muss ebenfalls nur ein Gehäuseteil entfernt werden. Die besondere Ausführung der Übertragung gestattet eine einfache und schnelle Ausrichtung der Riemenscheiben.

Wechsel des Luftansaugfilters

Hierfür reicht es aus, nur das obere Gehäuseteil zu entfernen.

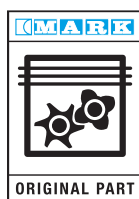
Wartungsarbeiten

- Kondensatablass.
- Öl auffüllen.
- Öl wechseln.
- Austausch des Ölfilters.
- Austausch des Lüft-/Öl-Abscheiders.

Für diese Arbeiten müssen nur zwei Verkleidungen entfernt werden.



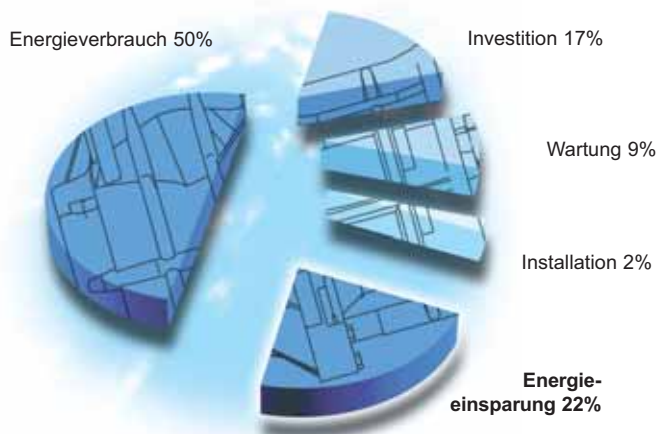
Original Part, unser Qualitätsversprechen



Die "Original Part" Kennzeichnung bestätigt, dass diese Komponenten die strengen, spezifischen Testbedingungen bestanden haben. Alle Teile sind für Kompressoren entwickelt und sind ausschließlich für den jeweiligen Kompressor zugelassen. Alle Teile werden sorgfältig getestet, um den höchstmöglichen Schutz zu bieten, die Lebensdauer des Kompressors zu verlängern und die Betriebskosten auf einem Minimum zu halten. Bei der Zuverlässigkeit werden keine Kompromisse gemacht. Der Gebrauch von "Original Part" zertifizierten hochwertigen Komponenten gewährleistet einen zuverlässigen Betrieb und wird Ihren Garantieanspruch nicht gefährden, so wie andere Teile. Halten Sie Ausschau nach unseren Original Parts - unserem Qualitätsversprechen an Sie!

Optimale Einsparungen durch IVR

IVR- Regelung MSA 7,5-11-15



IVR – das Verfahren

Der Druckluftbedarf in einem Druckluftnetz ist nicht die ganze Zeit konstant. Mit einem Frequenzumrichter kann die Drehzahl des Antriebsmotors verringert werden, um genau dem Profil der Druckluftanforderungen zu entsprechen.

Dies hat einen reduzierten Energieverbrauch und damit Energieeinsparungen sowie eine schnelle Amortisierung der Investition zur Folge.

IVR – die Vorteile:

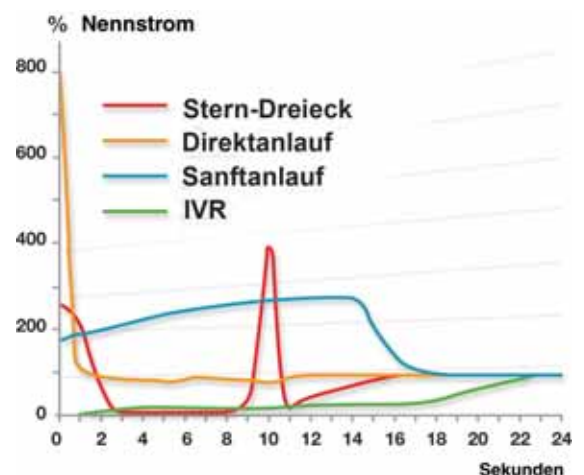
Sicherer und zuverlässiger Betrieb

- Entspricht EMV-Richtlinien: keine elektromagnetischen Interferenzen mit anderen elektrischen Geräten.
- Einlassblende schützt den Inverter vor Staub bei gleichzeitiger Luftzirkulation
- Standardkomponenten: einfache Wartung und Verfügbarkeit.



Energieeinsparung:

- Sanftanlauf: schützt den Motor vor Belastung beim Start und vermeidet Stromspitzen.
- Effizienzklasse 1 - Motor eines namhaften, führenden Herstellers: hohe Effizienz bei niedrigerem Stromverbrauch; die Drehzahlregelung des Motors zwischen minimalem und maximalem Betrieb führt zu größtmöglichen Einsparungen.
- Konstanter Druck: keine Schwankungen zwischen Ein- und Ausschalt drücken (1 bar = 7 % Energie); keine Entlastungszyklen und verschwendete Energie



TECHNISCHE DATEN

Typ	Druck		Leistung		Luftleistung			Lärm	Gewicht	MSA TANK		MSA DRY	
	bar	psi	HP	kW	l/min	m³/h	cfm			270 lt	500 lt	270 lt	500 lt
MSA 4/8	8	116	5,5	4	600	36,0	21,2	60	180	n.a.	n.a.	n.a.	n.a.
MSA 4/10	10	145	5,5	4	485	29,1	17,1	60	180	n.a.	n.a.	n.a.	n.a.
MSA 5,5/8	8	116	7,5	5,5	820	49,2	29,0	64	195	255	340	290	375
MSA 5,5/10	10	145	7,5	5,5	670	40,2	23,7	64	195	255	340	290	375
MSA 7,5/8	8	116	10	7,5	1.153	69,2	40,7	64	200	265	350	310	385
MSA 7,5/10	10	145	10	7,5	1.000	60,0	35,3	64	200	265	350	310	385
MSA 7,5/13	13	188	10	7,5	810	48,6	28,6	64	200	265	350	310	385
MSA 7,5/8 IVR	8	116	10	7,5	max 1.153 min 461	max 69,2 min 27,7	max 40,7 min 16,3	64	225	290	375	325	410
MSA 7,5/10 IVR	10	145	10	7,5	max 1.000 min 400	max 60,0 min 24,0	max 35,3 min 14,1	64	225	290	375	325	410
MSA 11/8	8	116	15	11	1.665	99,9	58,8	63	220	285	370	320	405
MSA 11/10	10	145	15	11	1.435	86,1	50,7	63	220	285	370	320	405
MSA 11/13	13	188	15	11	1.210	72,6	42,7	63	220	285	370	320	405
MSA 11/8 IVR	8	116	15	11	max 1.665 min 666	max 99,9 min 40,0	max 58,8 min 23,5	63	235	300	385	335	420
MSA 11/10 IVR	10	145	15	11	max 1.435 min 574	max 86,1 min 34,4	max 50,7 min 20,3	63	235	300	385	335	420
MSA 15/8	8	116	20	15	2.000	120,0	70,6	65	245	310	395	345	430
MSA 15/10	10	145	20	15	1.790	107,4	63,2	65	245	310	395	345	430
MSA 15/13	13	188	20	15	1.480	88,8	52,3	65	245	310	395	345	430
MSA 15/8 IVR	8	116	20	15	max 2.000 min 920	max 120,0 min 55,2	max 70,6 min 32,5	65	260	325	410	360	445
MSA 15/10 IVR	10	145	20	15	max 1.790 min 823	max 107,4 min 49,4	max 63,2 min 29,1	65	260	325	410	360	445

Hinweis:
 NA = nicht verfügbar
 Größe und Gewicht ohne Verpackung
 Erste Ölfüllung
 Standardspannung V/Hz/Ph 400/50/3

Version:
 - MSA und MSA IVR: Kältemittel 3/4"
 - MSA auf Behälter; Kältemittel 1/2"
 - MSA auf Behälter mit Trockner; Kältemittel 3/4"

Abmessungen in mm: LxBxH
 - MSA : 995x655x1045-995x665x1045 (IVR)
 - MSA auf Behälter und auf Behälter mit Trockner (270 l: 1535x655x1550; 500 l: 1935x655x1680)
 - MSA IVR auf Behälter und IVR auf Behälter und Trockner (270 l: 1535x665x1550; 500 l: 1935x665x1680)



gemäß



Erhältlich bei

H&N Druckluftsysteme Nord
 C.-D. Hansen

Meyner Straße 5
 24980 Wallsbüll
 Telefon 0 46 39 - 78 34 75

www.mark-kompressoren.de